

10 060 970

• rosace Ø 70 mm



S'adapte aux gammes suivantes : LULU,  
TARA, LISSÉ, VAIA, META

|   |                             |               |
|---|-----------------------------|---------------|
|    | Or clair                    | 10 060 970-26 |
|    | Chrome                      | 10 060 970-00 |
|    | Platine brossé              | 10 060 970-06 |
|    | Platine                     | 10 060 970-08 |
|    | Laiton (Or 23cts)           | 10 060 970-09 |
|    | Dark Chrome                 | 10 060 970-19 |
|    | Or clair brossé             | 10 060 970-27 |
|    | Laiton brossé (Or 23cts)    | 10 060 970-28 |
|    | Noir mat                    | 10 060 970-33 |
|   | Bronze brossé               | 10 060 970-42 |
|  | Champagne brossé (Or 22cts) | 10 060 970-46 |
|  | Champagne (Or 22cts)        | 10 060 970-47 |
|  | Chrome brossé               | 10 060 970-93 |
|  | Dark Platinum brossé        | 10 060 970-99 |

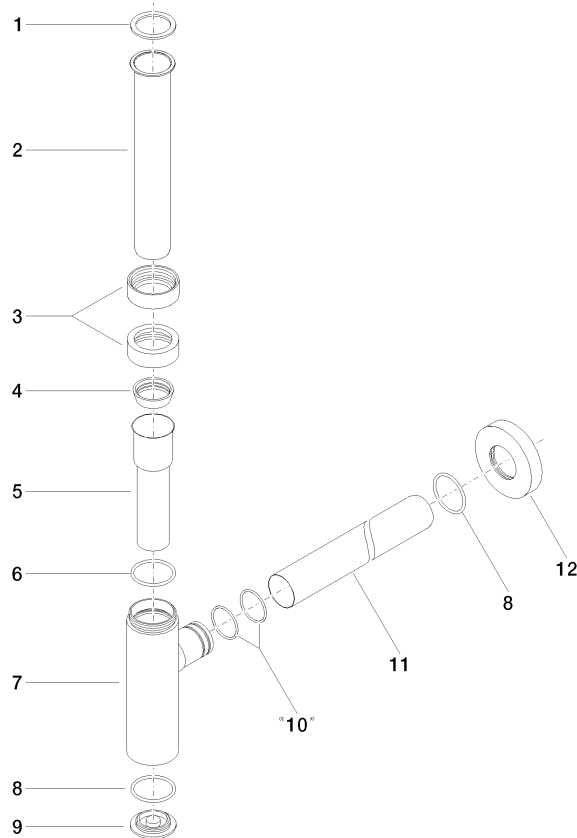
10 060 970

mm [inches]



10 060 970

Les pièces pour les autres finitions peuvent être trouvées ici : Chrome



### Liste des pièces de rechange

| N°   | Article Numéro     | Désignation | Fréquence de montage | Délai de livraison |
|--|--------------------|-------------|----------------------|--------------------|
| 1  | 09 14 20 060 90    | joint       | 1                    | 2                  |
| 2  | 09 28 23 007-26    | tuyau       | 1                    | 60                 |
| 3  | 09 23 30 022-26    | écrou       | 2                    | 60                 |
| 4  | 09 14 03 015 90    | joint       | 1                    | 2                  |
| 5  | 09 28 23 019-26    | tuyau       | 1                    | -                  |
| La pièce de rechange ne peut plus être commandée, veuillez commander l'article de remplacement |                    |             |                      |                    |
| 6  | 09 14 10 149 90    | joint       | 1                    | 2                  |
| 7  | 04 11 01 045 00-26 | boîtier     | 1                    | 60                 |
| 8  | 09 14 10 148 90    | joint       | 2                    | 2                  |
| 9  | 09 21 02 004-26    | couvercle   | 1                    | 60                 |
| 10   | 09 14 10 112 90    | joint       | 2                    | 2                  |
| 11   | 09 28 23 018-26    | tuyau       | 1                    | 60                 |
| 12   | 09 27 20 060-26    | rosace      | 1                    | 60                 |